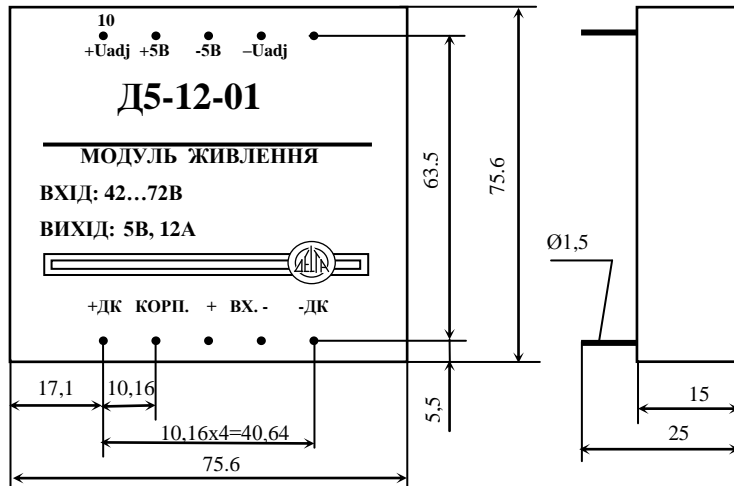


Модуль живлення Д5-12-01(5В,12А)



Модуль живлення Д5-12-01 призначений для живлення будь-якої апаратури, в тому числі для роботи в складі цифрових АТС

Відмінні особливості:

Модуль має захист від короткого замикання, а також автоматичний перехід в режим стабілізації струму при струмі, більшому від встановленого і навпаки.

Короткі технічні характеристики:

Вхідна напруга, В	42...72
Вихідна напруга, В	±5
Максимальний струм навантаження, А.....	±12
Вихідна потужність, Вт	60
Коефіцієнт корисної дії, %	90
Пульсації вихідної напруги, мВ	60
Нестабільність вихідної напруги, %	1,2
Температурний діапазон роботи, С°	-40...+85
Напруга ізоляції вхід - вихід ≥1кВ	
Тактова частота, кГц	66
Гарантійний термін експлуатації – 5 років	
Габаритні розміри, мм	75.6x75.6x15
Маса, г	200

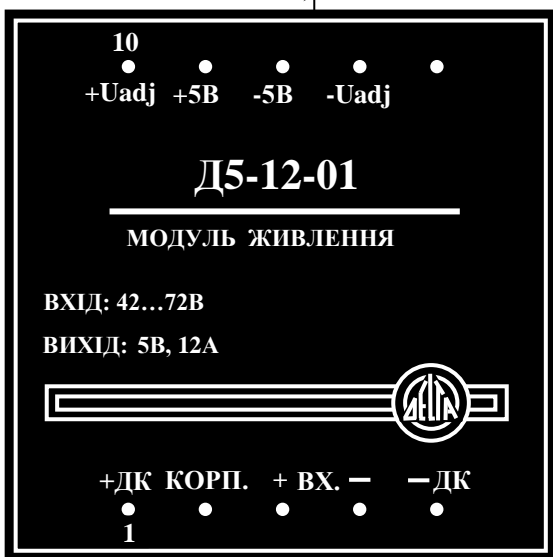
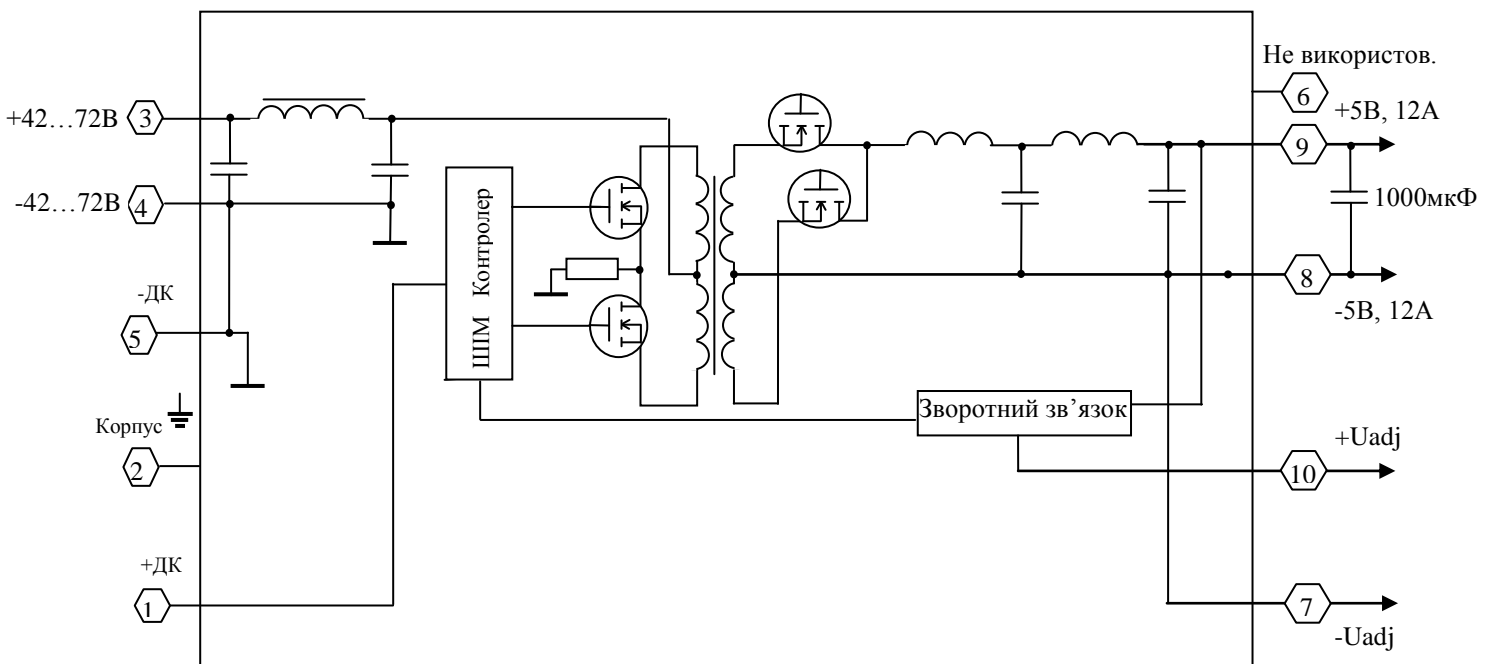


Схема включення та нумерації виводів модуля живлення Д5-12-01



За довідками звертатися за адресою:

46010 м. Тернопіль, вул. Текстильна, 38, КП "Дельта" Тел./факс 0352-25-58-52
E-mail: delta@delta.te.ua www.delta.ua